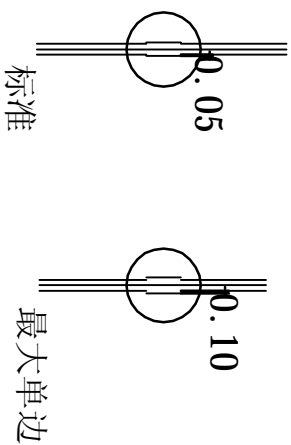
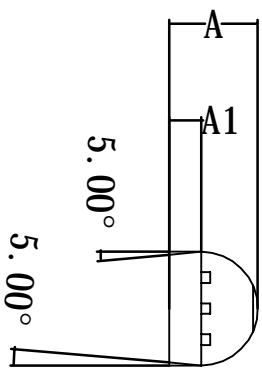
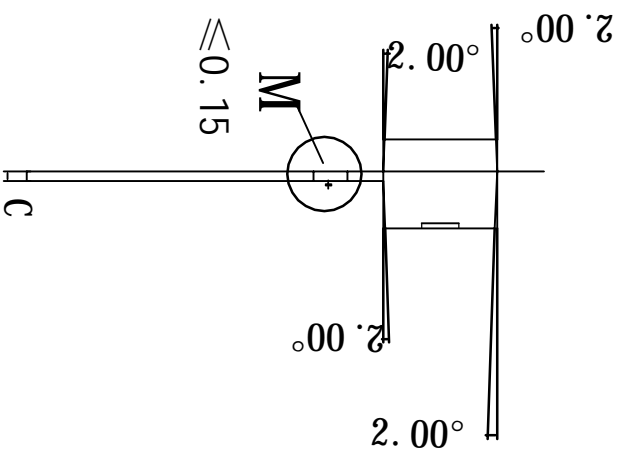
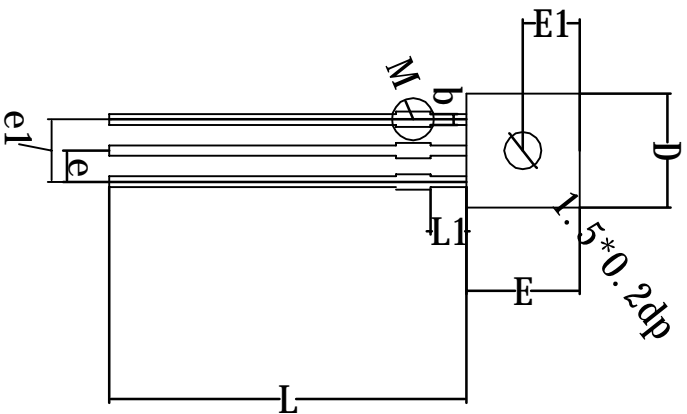


# T0-92 PACKAGE OUTLINE DIMENSIONS



M(2:1)



COMMON DIMENSIONS			
UNITS: MEASURE=MILLIMETER			
SYMBOL	MIN	NOM	MAX
A	3.40	3.50	3.60
A1	1.20	1.25	1.30
b	0.40	0.45	0.50
C	0.295	0.300	0.305
D	4.40	4.50	4.60
e	-	1.27TYP	-
e1	2.44	2.54	2.64
E	4.40	4.50	4.60
E1	2.20	2.30	2.40
L	14.0	14.5	15.0
L1	1.45	1.50	1.55

设计		编号	01
批准		日期	
浙江亚芯微电子科技股份有限公司			